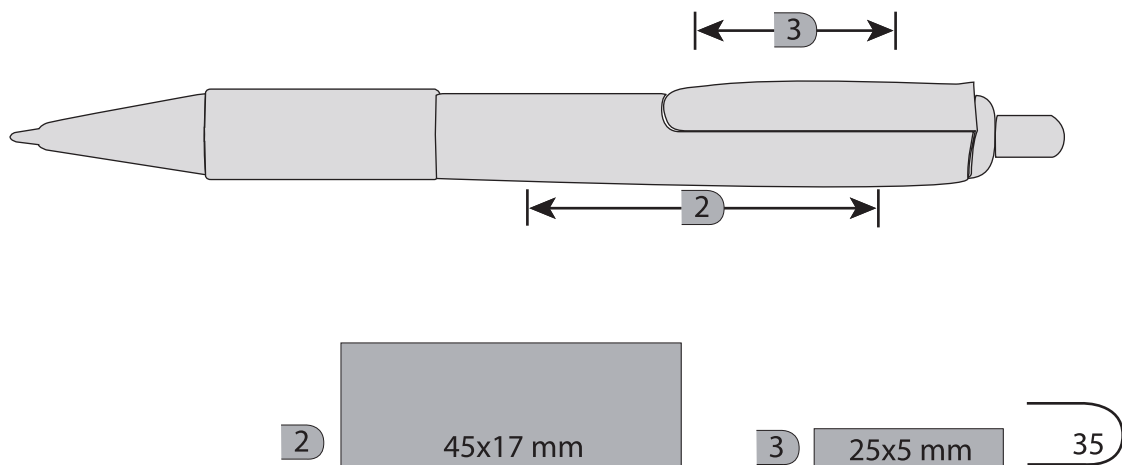


Technisches Datenblatt und Hinweise Standzeichnung für Tampondruck

Kurba
WA-12750

PASCH Werbeartikel
Heidelberger Straße 82
D-64285 Darmstadt
Tel.: +49 (0) 6151-45789
Fax: +49 (0) 6151-45780
info@pasch.net
www.pasch.net



**Bei der Erstellung ist die Bemaßung verbindlich !
Bitte legen Sie ihre Druckdaten im Maßstab 1:1 an !**

Druckdaten:

Bitte stellen Sie uns ausschließlich Druckdaten per eMail, CD-Rom oder USB-Stick zur Verfügung.

Farbangabe in Pantone oder HKS.

EPS, AI oder CDR-Dateiformat,

Bitte Vektorisieren Sie ihre Daten (Vektorgrafik / Zeichenwege / Pfade)

Druckinfo:

max. Rasterweite: 40er - 48er Raster (je nach Motiv)

Strichstärke bei Schriften: mind. 0,15 mm

Punktstärke bei Rasterflächen: mind. 0,1 mm

Bitte „Drucktechnisches-Datenblatt.pdf“ beachten